

DSB1000 REGENWATERPUT 1000L BUDGET

ART 1630

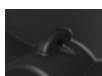
AFMETINGEN (CM)	GEWICHT (KG)	VOLUME (L)	Ø IN- EN UITGANG (MM)	Ø TOEGANG (MM)	MATERIAAL	PLAATSING
120X105X135	40	1000	Ø 110	Ø 500	PE (POLYETHYLEEN)	ONDERGRONDS

VOORDELEN

- Cilindrische kunststof tank voor de ondergrondse opslag van regenwater.
- Duurzaam en ongevoelig voor corrosie
- Vuil krijgt geen vaste houvast door de gladde binnenwanden

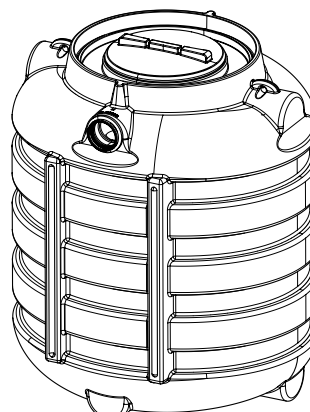
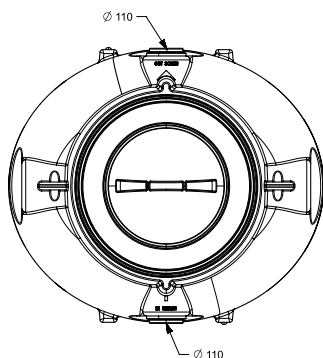
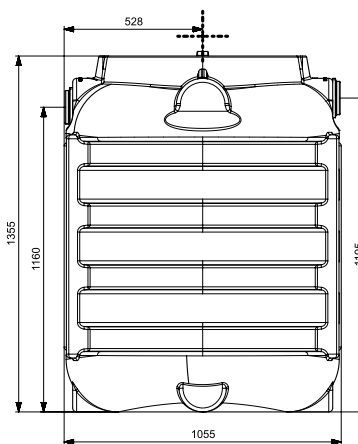
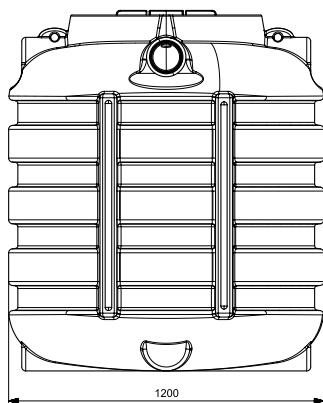
STANDAARDUITRUSTING

- Hijsogen om de tank makkelijk te plaatsen
- Heftrucksleuven
- Tijdelijk werfdeksel



GEBRUIK

- Kan zowel als regenwaterput of als septische put gebruikt worden.
- De tanks zijn niet geschikt voor gebruik als pompputbehuizing. (Een pompput is een systeem waarbij de tank continue leeg getrokken wordt om het water af te voeren naar een hoger gelegen afvoerpunt. In dergelijk geval is de tank quasi permanent leeg.)



DSB1000 REGENWATERPUT 1000L BUDGET

ART 1630




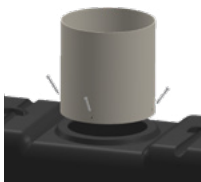
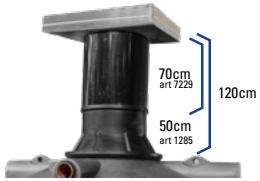


AANSLUITINGEN GELAST

- Er kan een aansluiting in PE gelast worden op de tanks om deze te koppelen.

CODE	REF
5262	AANSLUITING - KOPPELING ø110
5696	AANSLUITING - KOPPELING ø125
5697	AANSLUITING - KOPPELING ø160
5698	AANSLUITING - KOPPELING ø200



OPHOGEN VAN DE TANK:

Telescopische schacht + rubber + klinkerdeksel	Telescopische schacht + rubber + deksel	Vast ophoogstuk van 50 cm	PVC opzetstuk
Art. 8624	Art. 7229	Art. 1285	Art. 1347 Art. 1348 Art. 1349
Tot 70 cm ophoging (telescopisch)	Tot 70 cm ophoging (telescopisch)	50 cm ophoging	Art. 1347 = opzetstuk 30 CM Art. 1348 = opzetstuk 50 CM Art. 1349 = opzetstuk 100 CM
Klinkerdeksel 700 x 700	Deksel ø630 tot 200 kg	Aannemer voorziet zelf een deksel	Aannemer voorziet zelf een deksel
Oprit in beton / kasseien / tegels / klinkers Mooie afwerking	Oprit in groenzone / in kiezelstenen Deksel blijft zichtbaar		
Waterdichte overgang van tank naar schacht	Waterdichte overgang van tank naar schacht	Reductie conus ø800/ø620	PVC buisstuk ø500
			
MONTAGE: dient samen met de tank besteld te worden, kan niet zelf gemonteerd worden.	MONTAGE: dient samen met de tank besteld te worden, kan niet zelf gemonteerd worden.		
Optioneel: art. 1285 Extra verhoging bovenop de telescopische schacht om een totaal van 120 cm te bekomen. 	Optioneel: art. 6135 Deksel verkeersbelasting tot 600 kg  art. 1285 Extra verhoging bovenop de telescopische schacht om een totaal van 120 cm te bekomen. 		

GEDAZYME RAINWATER

- Biologische regenwater behandeling zuivert regenwater en stopt geuren

CODE	REF
7780	GEDAZYME RAINWATER



VOORFILTERS / VORTEXFILTER

- Wervelfijnfilter, ook wel cycloonfilter genoemd, om voor de put te plaatsen - zelfreinigend

CODE	TYPE	MAASWIJDTE (MM)	DAKOPP. (M²)
6129	WF2002 - wff100 zonder ophoogstuk	0.28	365
2295	Wf 2011 - wff100 met ophoogstuk	0.28	365
2308	Wf 1011 - wff150 met ophoogstuk	0.28	500

